

Модель фермы выносной FEH 45/60
 Модель тамбура DHOUS 45/60

W=ширина герметизатора +100мм
 W1=ширина герметизатора +100мм

Значение L3 и L4, L5 для ур. платформы
 с поворотной аппарелью

Значение L1, L2, W3

Ширина ур. платформы, мм	L1(45°/60°), мм	L2(45°/60°), мм	W3(45°/60°), мм
1800	0/100		
2000	100/200	1300/800	1100/800
2200	200		

Длина ур. платформы, мм	L3(45°/60°), мм	L4(45°/60°), мм	L5(45°/60°), мм
2500	1100/700	1000/1400	700/0
3000	1100	1500	0 (опоры нет)
3500	1200	1900	
4000	1200	2400	
4500	1300	2800	

Значения L3, L4 и L5
 для механической
 ур. платформы

L3(45°/60°), мм	L4(45°/60°), мм	L5, мм
1100/600	1000/1500	500

Значение W2(45°/60°)

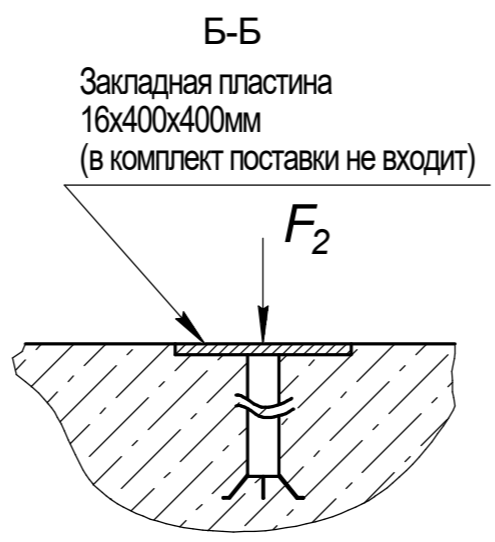
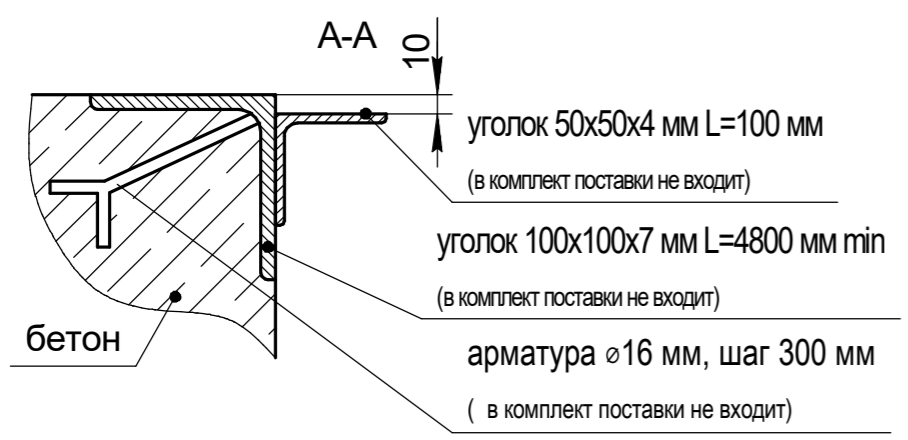
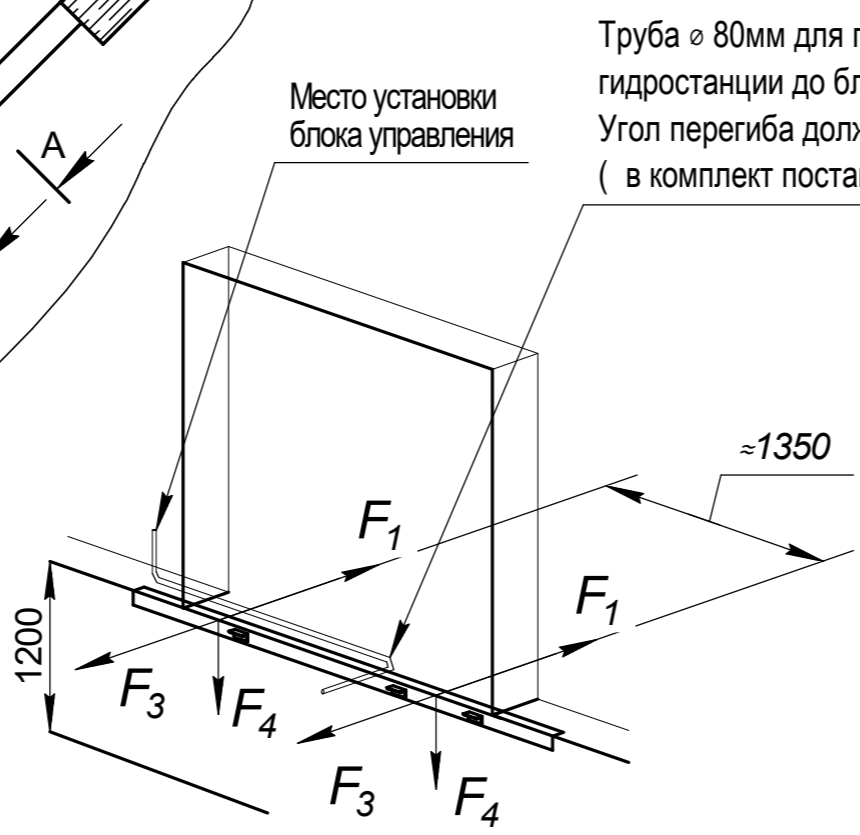
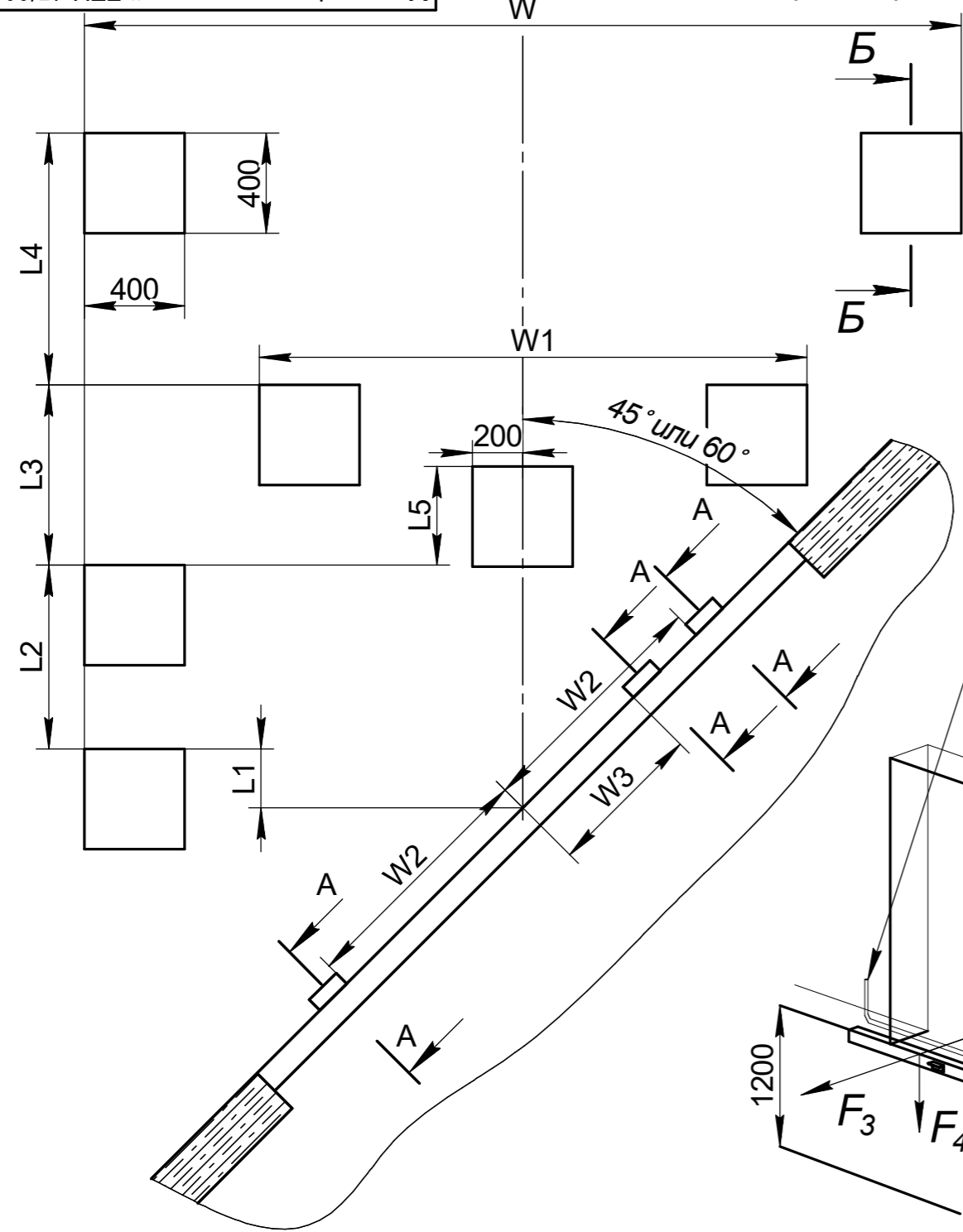
W2, мм	Ширина герметизатора, мм	
	3000	3200, 3400, 3600
1900/1500	1900/1600	

Нагрузки на пандус и бетонное основание

	Сосредоточенная сила нагрузки, кН.			
	F ₁ **	F ₂	F ₃	F ₄
при движении погрузчика	-	45	18	58
при парковке	103	45	-	20

** - сила, возникающая при столкновении кузова с тамбуром при скорости не более 10км/ч

1.* Габаритные размеры см. в файлах "Платформа уравнивательная с поворотной аппарелью встроенного типа серии DLHNE (Россия)" и "Платформа уравнивательная механическая встроенного типа серии MODLE"
 2. Для получения более подробной информации обращайтесь в компанию "DoorHan".



Перв. примен.
 Справ. №
 Подп. и дата
 Инв. № дюрл.
 Взам. инв. №
 Подп. и дата
 Инв. № подл.

Изм.	Лист	№ докум.	Подп.	Дата
Разраб.				
Проб.				
Т.контр.				
Н.контр.				
Утв.				

Модель фермы выносной FEH 45/60
Модель тамбура DHOUS 45/60

Схема установки закладных элементов для ферм выносных косых (45° и 60°) и тамбуров перегрузочных косых (45° и 60°) стандартной серии под уравнивательную платформу механическую и с поворотной аппарелью встроенного типа

Лист	Масса	Масштаб

Лист / Листов

Российская линейка

DOORHAN

Копировал / Формат А3